

GSP301A 单维模拟磁场变送器



- ◆ 模拟输出($\pm 3V$)
- ◆ 精度: 可选 1%, 0.2% 和 0.04%
- ◆ 5- 36VDC 宽电源

简述:

德国柯雷公司的 GSP301A 单维模拟磁场变送器按照工业标准设计, 用于测量磁场, 输出与磁场强度成正比的模拟信号($\pm 3V$), 便于集成, 可以满足工业生产的各种复杂使用环境。典型应用场合为: 磁场 Map(磁场成像扫描系统)、生产线来料测试、质量控制以及监测系统(发电机、电动机)、脉冲磁场及梯度磁场的分布测试、空间磁场的多点同步测试、永磁材料表面磁场检测等。

GSP301A 磁场变送器的 DC 基本精度可选 1%, 0.2% 和 0.04%, 磁场测量量程可选 300G, 500G, 1kG, 3kG, 5kG, 10kG, 30kG, 100kG 或者定制, 频率响应范围 DC- 20kHz。

GSP301A 磁场变送器的供电电源非常有特色, 为 5VDC- 36VDC 宽幅供电电源。由于电力供应不足或者供电设备故障等情况会导致电压不稳, 容易造成测试数据不稳定或硬件损坏。宽幅电压供电, 有效保证了在电压不稳定的情况下, 磁场变送器 GSP301A 的稳定运行, 极大提高了可靠性。

用户可以选择多种不同类型的探头: 标准探头、宽量程探头(10T)、耐高温探头($\leq +200^{\circ}C$)和耐低温探头($\geq -269^{\circ}C$)。柯雷公司还可根据客户的特殊需求, 订制探头的量程, 形状和尺寸和探头电缆长度。

GSP301A 磁场变送器已通过 CE 认证和 EMC(电磁兼容)测试。

磁场变送器

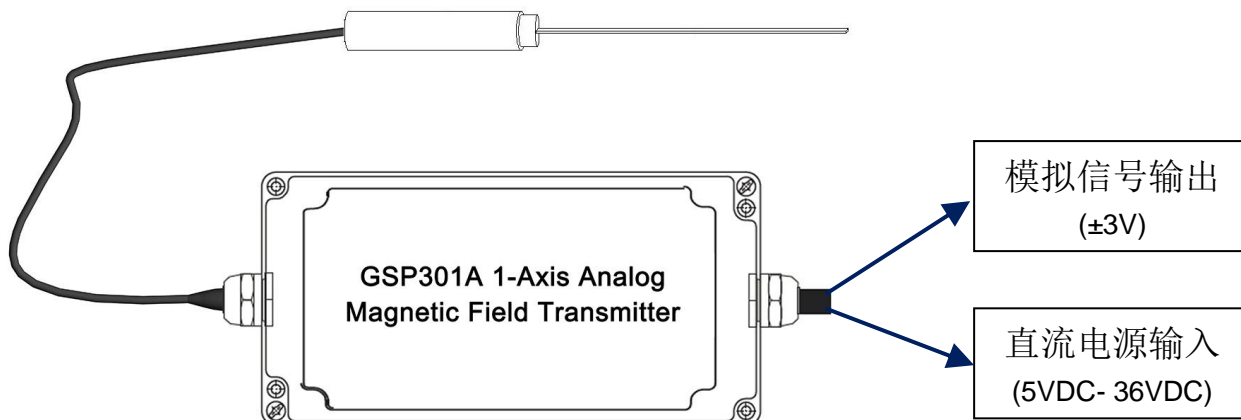
特性

- 按照工业标准制造
- 模拟信号($\pm 3V$)输出, 易集成
- 多个 GSP301A 可组成多点磁场同步检测系统
- 高性价比、高可靠性和稳定性
- 供电电源 5VDC- 36VDC
- 通过 CE 认证和 EMC 测试
- 精度可选 1%, 0.2%和 0.04%
- 量程可选 300G, 500G, 1kG, 3kG, 5kG, 10kG, 30kG, 100kG 或者定制
- 频率响应范围可选 DC- 20kHz
- 耐高温探头($\leq +200^{\circ}\text{C}$)
- 耐低温探头($\geq -269^{\circ}\text{C}$)
- 宽量程探头(10T)

GSP301A磁场变送器参数:

型号	GSP301A
测量参数	
精度(DC)	$\pm 1\%$ FS $\pm 0.2\%$ FS $\pm 0.04\%$ FS
量程	300G, 500G, 1kG, 3kG, 5kG, 10kG, 30kG, 100kG 或者定制
输出电压	差分电压 $\pm 3V$
频率带宽	DC- 20kHz
数据输出响应速度	实时输出 [若测量场合不要求实时响应, 可选用数字磁场变送器 GSP301D, 数据输出响应速度为 max 3000Samples/s]
探头	
可搭配的探头	标准探头、宽量程探头(10T)、耐高温探头($\leq +200^{\circ}\text{C}$)、耐低温探头($\geq -269^{\circ}\text{C}$)等; 探头可根据用户要求订制。
磁场变送器规格	
工作温度	-20°C to $+75^{\circ}\text{C}$
储存温度	-20°C to $+80^{\circ}\text{C}$
功耗	(MAX) 1.2W
电源要求	5VDC- 36VDC
尺寸	165 mm W x 95 mm H x 40 mm D
重量	300g
资格认证	CE 认证、 EMC 认证

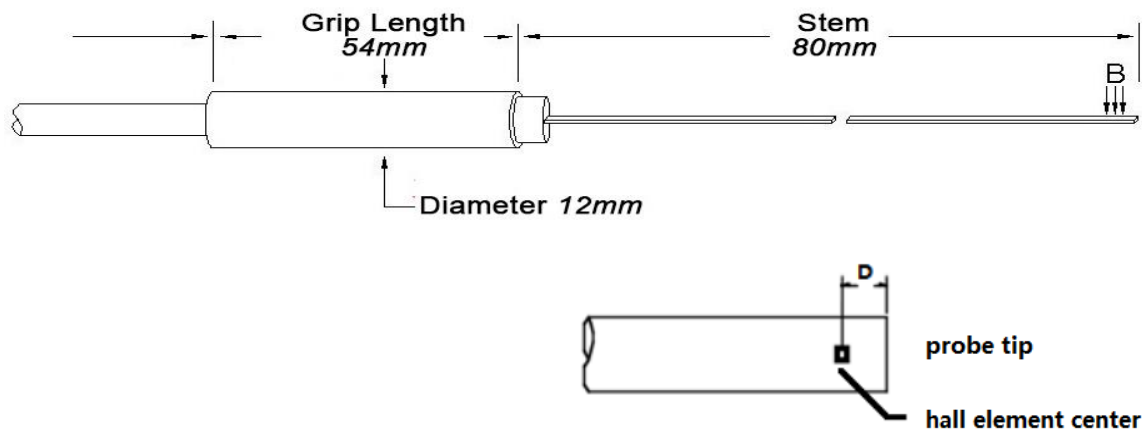
GSP301A 磁场变送器的连线示意图



1、变送器的接线端子及描述

接线端子	描述
V _y +	模拟信号输出(±3V)
V _y -	
V+	直流电源输入 (5VDC- 36VDC)
V-	

2、探头尺寸



探头规格	
探头类型及参数	详见“ 磁场变送器选型 ”
探头尺寸	80 x 2.2 x 1mm
探头电缆长度	详见“ 磁场变送器选型 ”
传感器中心位置	D=1.1mm ± 0.1mm

GSP301A 磁场变送器选型

描述	选项	举例
单维磁场变送器输出类型	GSP301A: 模拟输出($\pm 3V$)	GSP301A
量程	300G 500G 1kG 3kG 5kG 10kG 30kG 100kG 或者定制	30kG
精度(DC)	1%: $\pm 1\%$ FS 0.2%: $\pm 0.2\%$ FS 0.04%: $\pm 0.04\%$ FS	1%
探头电缆长度	2m 5m 10m 20m 30m 或者定制	2m

注:

1、型号 **GSP301A-30kG-1%-2m**，是模拟型单维磁场变送器 GSP301A 的标准款；用户在订购前需确定磁场变送器的量程、精度和探头电缆长度等；如果用户有其他特殊要求(脉冲磁场、磁场测量高速采样、高温或者低温测量环境、水下磁场监控测量等)，可联系 *Coliy* 定制；

2、直流磁场灵敏度默认为 $\pm 3V$ 对应于用户选择的量程，可根据用户要求定制；

3、频率响应范围：DC- 20kHz；

4、每根探头的完全校准范围： $\leq \pm 2T(\pm 20kG)$ ；

5、探头的默认工作温度范围为 $-20^{\circ}C - +75^{\circ}C$ 。

可选附件

类型	描述
PS2012	电源适配器：输入 100VDAC- 230VDAC；输出±12VDC, 5A
ZC10	校零腔：在 500G 以下的磁场中，提供了高达 80 分贝的衰减，用于标准探头的校零。腔体内部尺寸：直径 6.8 毫米 x 44.5 毫米

最常用的套件

套件产品编号 GSP301A01：磁场变送器 GSP301A-30kG-1%-2m + 校零腔 ZC10

