

GSP303D 三维数字磁场变送器



- ◆ 数字输出(RS485)
- ◆ 精度: 1%或者 0.2%
- ◆ 5- 36VDC 宽电源

简述:

GSP303D 三维磁场变送器按照工业标准设计, 用于测量磁场, 输出数字信号 (RS485: Bx, By, Bz), 便于集成, 可以满足工业生产的各种复杂使用环境。典型应用场合为: 磁场 Map(磁场成像扫描系统)、生产线来料测试、质量控制以及监测系统(发电机、电动机)、脉冲磁场及梯度磁场的分布测试、空间磁场的多点同步测试、永磁材料表面磁场检测等。

GSP303D 磁场变送器的三维探头的三维霍尔元件具有很高的空间分辨率(三维磁场感应区 $0.1 \times 0.1 \times 0.1\text{mm}^3$), 三轴正交性误差小于 0.1° ; 探头厚度仅仅 2mm。因此, GSP303D 磁场变送器非常适合研究院, 大学和企业使用。

GSP303D 磁场变送器的 DC 基本精度为可选 1%和 0.2%, 磁场测量范围可选 300G, 3kG, 20kG, 30kG, 100kG, 200kG 或者定制。GSP303D 磁场变送器的数据输出响应速度为 max 750 Samples/Second/Axis, 三轴数据同时输出。

GSP303D 磁场变送器的供电电源非常有特色, 为 5VDC- 36VDC 宽幅供电电源。由于电力供应不足或者供电设备故障等情况会导致电压不稳, 容易造成测试数据不稳定或硬件损坏。宽幅电压供电, 有效保证了在电压不稳定的情况下, 磁场变送器 GSP303D 的稳定运行, 极大提高了可靠性。

用户可以选择多种不同类型的探头: 标准三维探头和内置温度传感器的探头。GSP303D 磁场变送器的常规探头的典型温度系数是 $\pm 500\text{ppm}/^\circ\text{C}$, 而内置温度传感器的探头具有温度补偿功能, 在温度变化时, 可以提高测量数据的精度和稳定性, 因此强烈建议购买内置温度传感器的探头。柯雷公司还可根据客户的特殊需求, 订制探头的量程, 形状和尺寸和探头电缆长度。

多个(最多 64 个)磁场变送器 GSP303D 可组成多点磁场同步检测系统, 适用

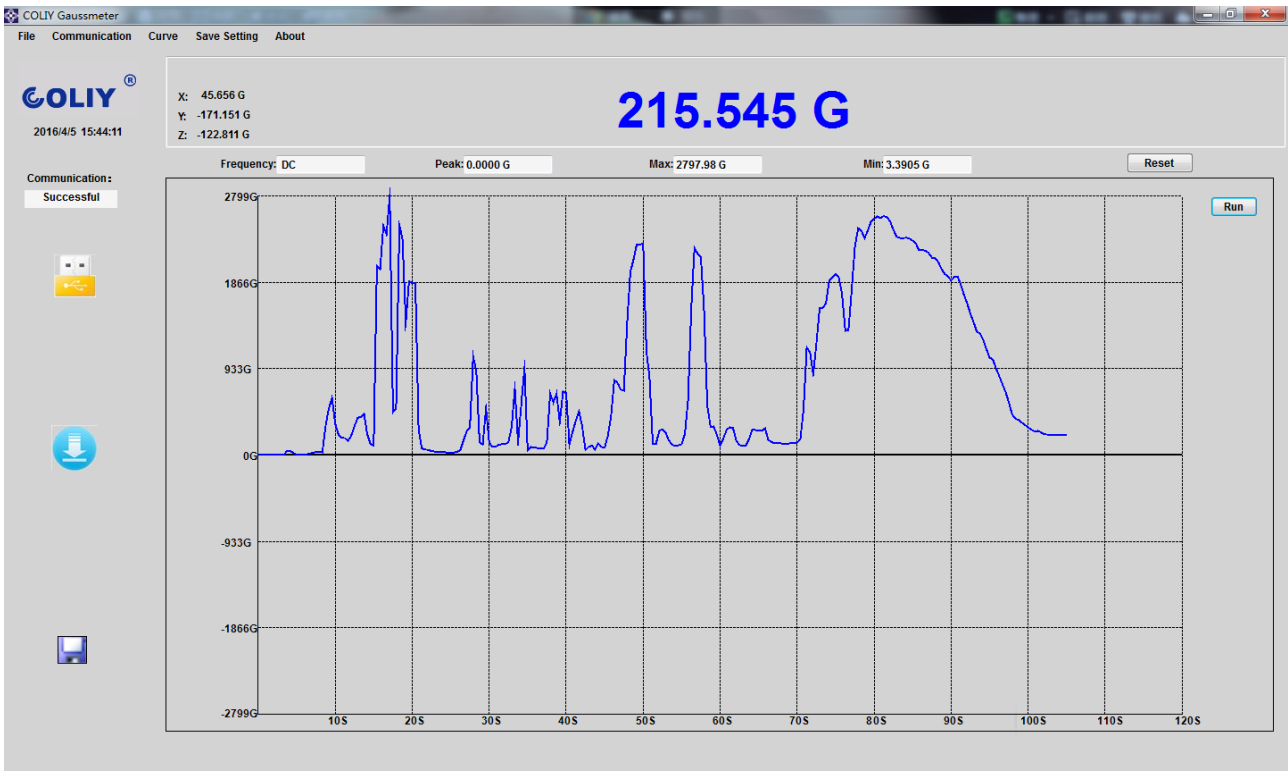
于各类空间变化磁场的同步测试、磁体多面同时测试、脉冲磁场及梯度磁场的分布测试。可应用的领域：航空航天、科研、工业探伤等。

此外，GSP303D 磁场变送器已通过 CE 认证和 EMC(电磁兼容)测试。

特性

- | | |
|---|--|
| <ul style="list-style-type: none"> ● 按照工业标准制造 ● 采用仪表级砷化镓霍尔传感器 ● 数字信号(RS485: Bx, By, Bz)输出, 易集成 ● 数据输出响应速度: max 750 Samples/Second/Axis ● 多达 64 个 GSP303D 可组成多点磁场同步检测系统 ● 通过 CE 认证和 EMC 测试 | <ul style="list-style-type: none"> ● DC 基本精度: 1% 或,0.2% ● 量程可选 300G, 3kG, 20kG, 30kG, 100kG, 200kG 或者定制 ● 三轴正交性误差: <math><0.1^\circ</math> ● 磁场感应区: <math>0.1 0.1="" 0.1\text{mm}^3<="" \times="" li="" math><=""> ● 带温度补偿功能的探头 ● 探头厚度只有 2mm ● 供电电源 5VDC- 36VDC ● 配上位机软件 </math>0.1> |
|---|--|

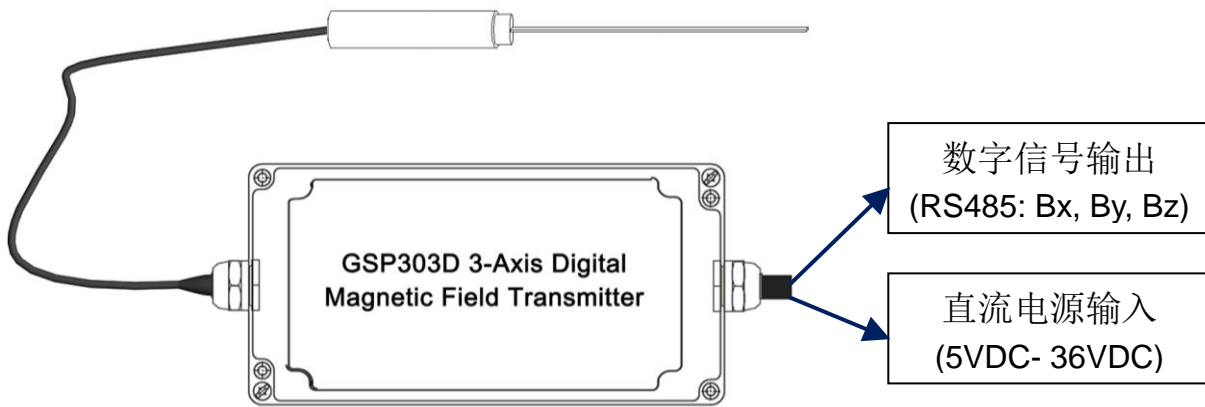
上位机软件界面



GSP303D 磁场变送器参数:

型号	GSP303D
测量参数	
精度/轴(DC)	±1% Reading ± 0.1% FS ±0.2% Reading ± 0.1% FS
量程	可选 300G、3kG、20kG、30kG、100kG、200kG 或者定制
典型温度系数	±500ppm/°C [常规三维探头] ±100ppm/°C [内置温度传感器的三维探头]
数据输出接口	RS485
数据输出响应速度	1~750 Samples/Second/Axis, XYZ 轴数据同时输出 特殊定制: 最高可达到 3k Samples/Second/Axis, 详情请咨询 Coliy.
探头	
可搭配的探头	常规三维探头、内置温度传感器的三维探头等, 探头可根据用户要求订制
上位机软件	
功能	1、自动记录、保存数据和显示趋势图曲线; 2、实时显示磁场强度的 XYZ 分量值和矢量值、最大值、最小值。
磁场变送器规格	
工作温度	-20°C to +75°C
储存温度	-20°C to +80°C
功耗	(MAX) 1.2W
电源要求	5VDC- 36VDC
尺寸	165 mm W × 95 mm H × 40 mm D
重量	300g
资格认证	CE 认证、EMC 认证

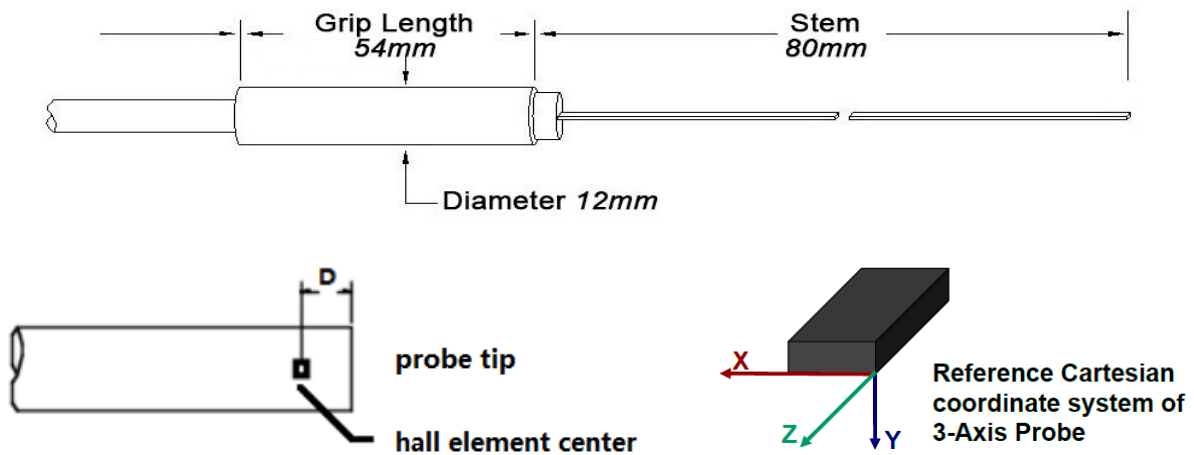
GSP303D 磁场变送器的连线示意图



1、变送器的接线端子及描述

接线端子	描述
485_A	数字信号输出(RS485: Bx, By, Bz) [电缆长度最长 500 米]
485_B	
V+	直流电源输入 (5VDC- 36VDC)
V-	

2、探头规格



探头规格	
探头类型及规格	详见“ 磁场变送器选型 ”
探头尺寸	80 x 5 x 2mm
探头电缆长度	详见“ 磁场变送器选型 ”
传感器中心位置	D=3mm ± 0.2mm

GSP303D磁场变送器选型

参数	选项	举例
三维磁场变送器输出类型	GSP303D: 数字输出(RS485)	GSP303D
量程	300G 3kG 20kG 30kG 100kG 200kG 或者定制	20kG
精度(DC)	1%: $\pm 1\%$ 0.2%: $\pm 0.2\%$	1%
探头电缆长度	1.5m (默认) 5m 10m 20m 30m 或者定制	1.5m
温度补偿(探头含温度传感器)	缺省: 无 TC: 有	TC

注:

1、型号 **GSP303D-20kG-1%-1.5m**，是三维磁场变送器 GSP303D 的标准款；用户在订购前需确定磁场变送器的量程和探头电缆长度等；如果用户有其他特殊要求(脉冲磁场、磁场测量高速采样、高温或者低温测量环境、水下磁场监控测量等)，可联系 Coliy 定制。

- 2、内置温度传感器的探头，具有温度补偿功能；
- 3、三维探头的完全校准范围： $\leq \pm 20\text{kG}$ ($\pm 2\text{T}$)；
- 4、三维探头的默认工作温度范围为 -20°C - $+75^\circ\text{C}$ 。

可选附件

类型	描述
PS2012	电源适配器：输入 100VAC- 230VAC；输出±12VDC, 5A
S485USB	RS485 转 USB 适配器
ZC10	校零腔：在 500G 以下的磁场中，提供了高达 80 分贝的衰减，用于标准探头的校零。腔体内部尺寸：直径 6.8 毫米 x 44.5 毫米

最常用的套件

套件产品编号 GSP303D01：磁场变送器 GSP303D-20kG-1%-1.5m + 校零腔 ZC10